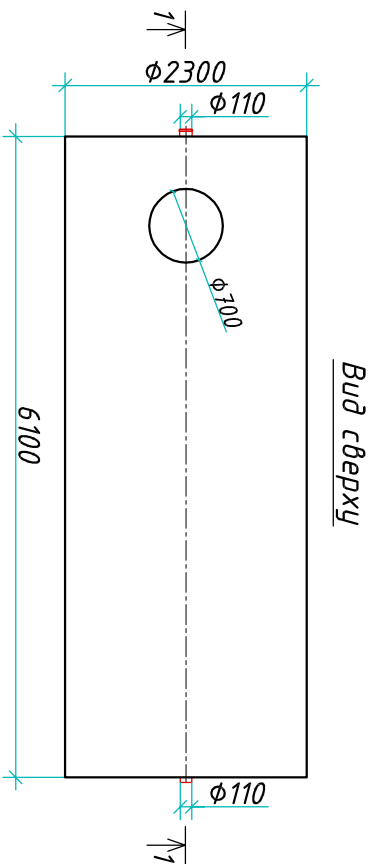
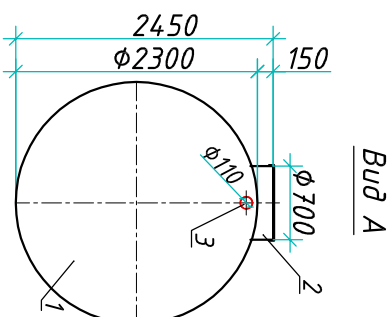
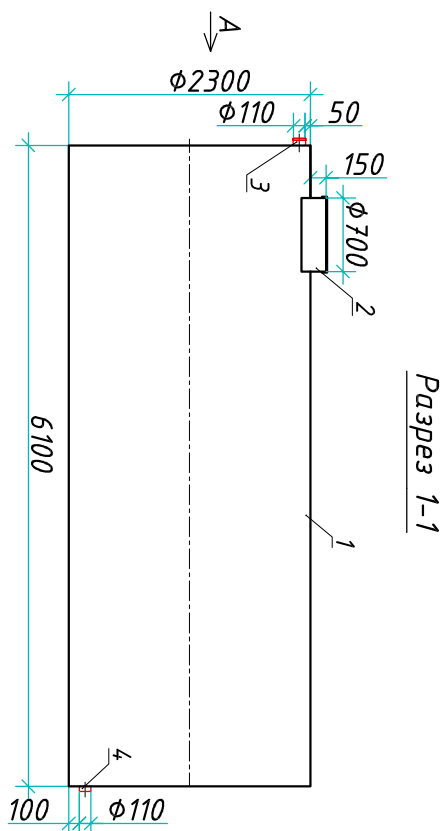


Резервуар "Biorplast ERG 25-2300/6100"

Приложение N _____
 К договору поставки N _____ от _____
 Спецификация N _____



Транспортовочный вес оборудования - 857 кг
 Вес оборудования в аварийном состоянии - 26100 кг

Экспликация оборудования и сооружений N _____

| Поз. | Наименование | Кол-во | Мат-ал | Примечание |
|------|--------------------------------------|--------|--------|--------------------|
| 1 | Корпус | 1 | ПП | D=2300мм, L=6100мм |
| 2 | Горловина с крышкой | 1 | ПП | D=700мм, H=150мм |
| 3 | Подводящий патрубок (расстрел/муфта) | 1 | ПП | DN/OD 110 |
| 4 | Отводящий патрубок | 1 | ПП | DN/OD 110 |

| Изм. | Лист | Документ | Подпись | Дата |
|-------------------------------------|----------------|----------|---------|------|
| Разраб. | Антоненко Д.Б. | | | |
| Проектир | Шилев В.В. | | | |
| Резервуар | | | | |
| 000 "Блорэй" | | | | |
| "Biorplast ERG 25-2300/6100" | | | | |
| | Стандия | Лист | Листов | |
| | | 1 | 1 | |
| www.biorey.com т.+7 (861) 212-97-00 | | | | |
| Biorey | | | | |

| | | |
|--------------|----------------|--------------|
| Инт. N подл. | Подпись и дата | Взам. инв. N |
| | | |

Дата _____
 Подпись _____ М.П.

Дата _____
 Подпись _____ М.П.